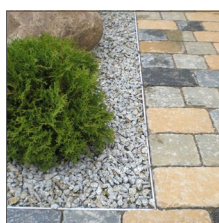


ALUMINIUM / LIMA-FLEX

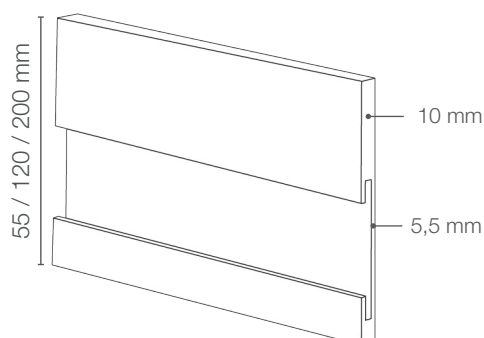
kraftig alu. kantsætning - 5,5 - 10 mm alu. kant i højde
fra 55 - 200 mm



rev. 07/12/16

Anvendelse	Ved kantsætning mellem sten, asfalt og lignende hårde overflader (kan ikke kurves).
Materiale	Aluminium
Dimensioner	Gods: 5,5 og 10 mm / højde: 55, 120, 200 mm / Længde: 2500 og 5000 mm
Tilbehør	Lima-flex profil, beton/jordanker, 90 graders montage vinkel og element for hjørne samling
Montage	Kantprofilen monteres i medfølgende vinkelbeslag. Vinkelbeslaget fæstet i randen med jordsøm hvorpå kantprofilen monteres på vinkelbeslaget.

* Der tages forbehold for ændringer.



LIMA-FLEX / MONTAGEVEJLEDNING

VEJLEDENDE MONTAGE ANVISNING

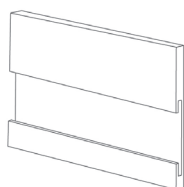
Lima-flex profilen 55 mm - 2,5 eller 5 meters længde, sættes med den ønskede lysning i beton, jord, sand eller andet stabilt materiale.

Afhængig af det valgte materiale for sætning af kanten vælges tilhørende montage element (se nedenstående), for enten beton eller løst materiale som f.eks. sand eller jord.

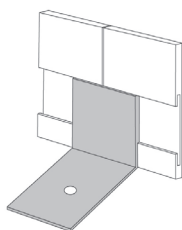
Monter det ønskede montagebeslag på profilen og sæt profilen i den gravede rande. Anvendes jordanker (vinkelbeslag) fikseres vinkelbeslaget i terræn med jordspyd.

Profilerne samlet samles med indskudsskinne.

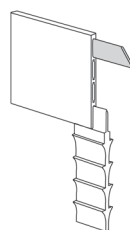
Lima-flex kan ligeledes samles med 90 graders vinkelbeslag.



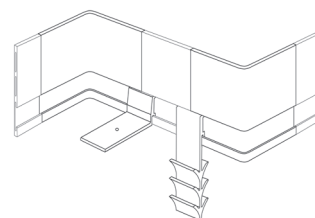
Profil skinne.



Vinkelbeslag for montage på fast terræn.



Beton anker og indskudsskinne for samling af profile længderne.



Vinkelbeslag for 90 graders vinkel samling.