

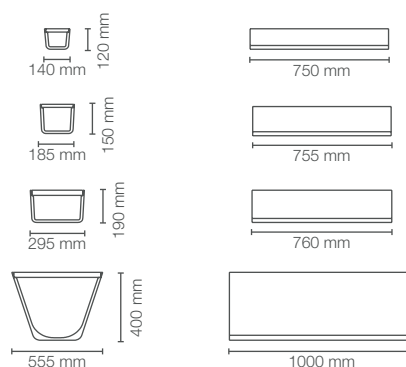
LINJEAFVANDING I STØBEJERN

Rist og ramme i EN-1433 klasse D



rev. 26/07/22

Materiale	Støbejern
Beskrivelse	Kanal og rist i stærk støbning med 40 Ton brudbelastning. I overensstemmelse med standarden EN-1433 klasse D 400
Dimensioner/ varianter	Linje 1 : L750xB140xH120 Linje 2 : L755xB185xH150 Linje 3 : L760xB295xH190 Linje 4 : L1000xB555xH400
Anvendelse	Til kørebaner og parkeringsområder for alle typer køretøjer.



* Der tages forbehold for ændringer.